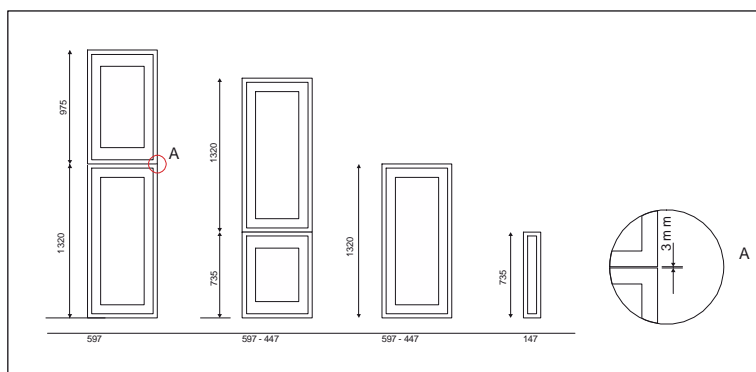


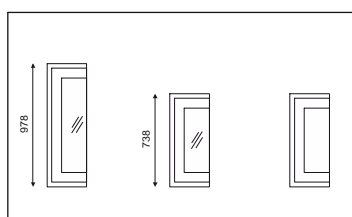
# Kolekcija fronti od masivnog drveta - York i Ascot - Izbor dimenzija

		900	600	597	450	447	400	375	300	245	200	147	100
Vratnice za uređaje	1320												
	975												
	735												
Set vratnica	978												
	738												
	480												
Vratnica + set ladica	738												
Set 2 vratnice + set ladica	738												
Set 4 ladice	738												
set 2 vratnice	738												
Otvoreni okvir + fronta za ladicu	738												
Set okvira (s razdjelnikom, ostakljeno)	978												
	738												
Brtva	135												
	978												
	738												
Otvoreni okvir	738												

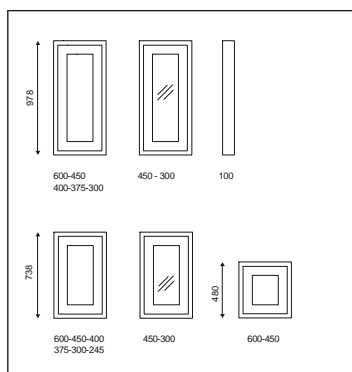
Set zaobljenih okvira (s razdjelnikom, ostakljeno)	978
	738
Set zaobljenih vratnica	738



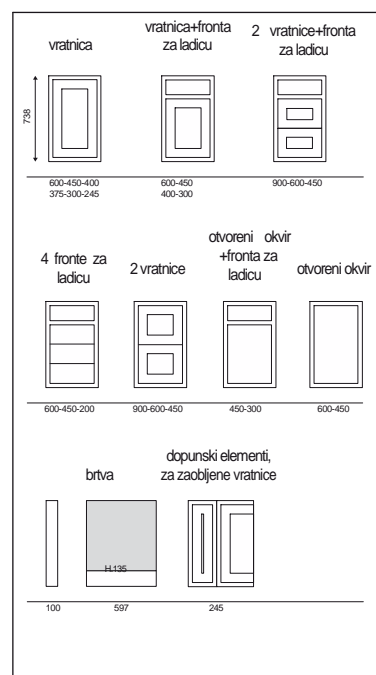
Vratnice za uređaje



Zaobljeni elementi



Gornji elementi



Donji elementi

# Kolekcija fronti od masivnog drveta - York model

Trešnja, nijansirana na boju stara trešnja



# Kolekcija fronti od masivnog drveta - Ascot model

Jasen, nijansiran na krem boju





## Kolekcija fronti od masivnog drveta - York i Ascot - Dopunski elementi

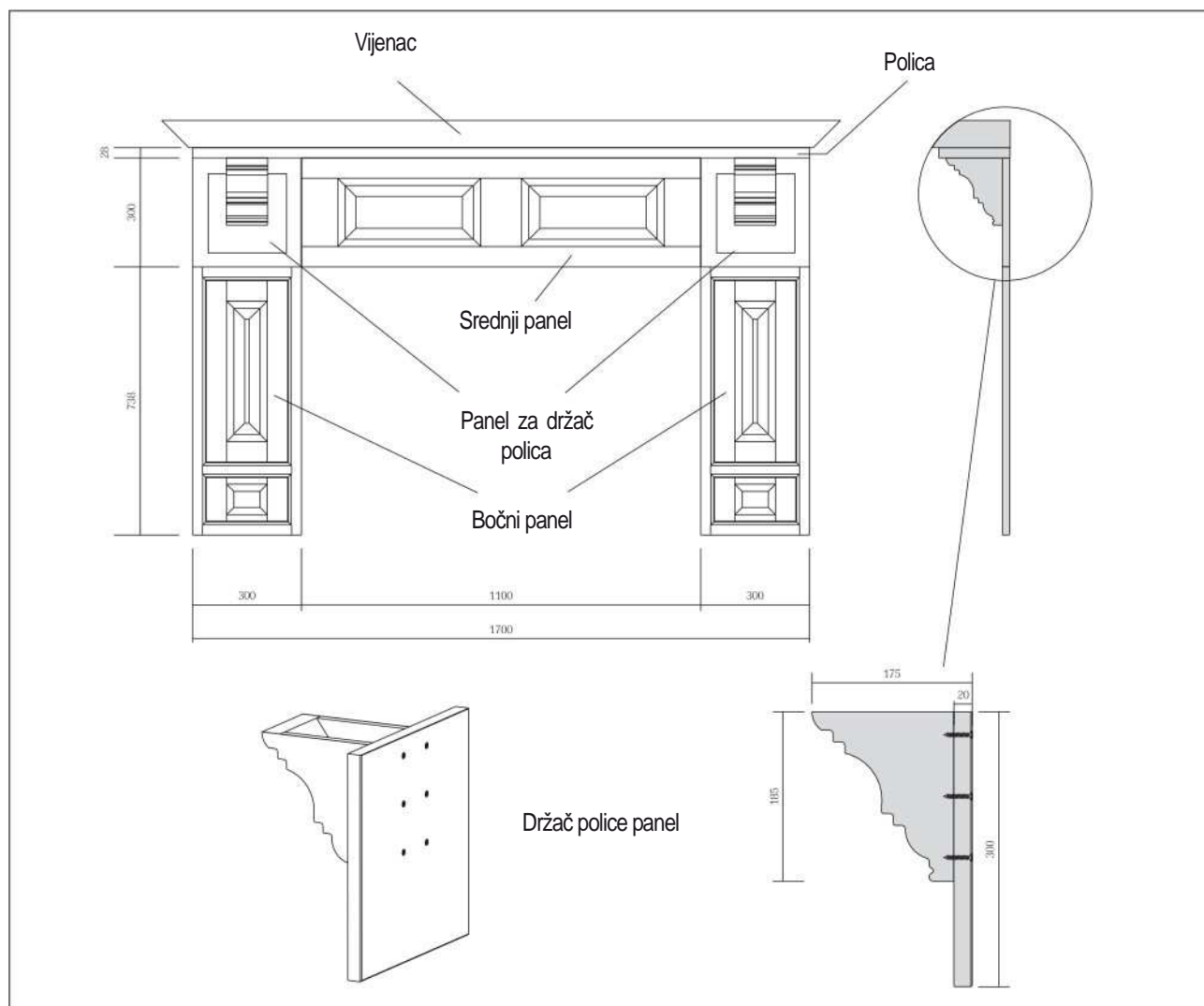
### Set za grijače tijelo

Dekorativni set za mjesto za kuhanje

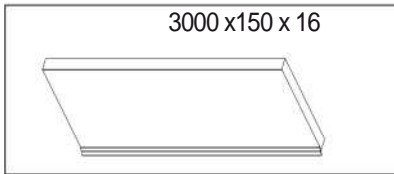
Dijelovi seta:

- 2 kom bočni panel (738x300x20 mm)
- 2 kom držač police (300x300x175 mm)
- 1 kom srednji panel (1100x300x20 mm)
- 1 kom polica (1700x200x28 mm)

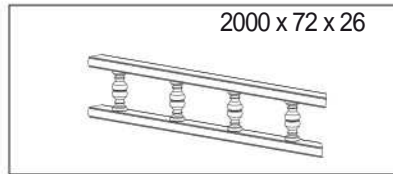
Vijenac, narudžba u komadima.



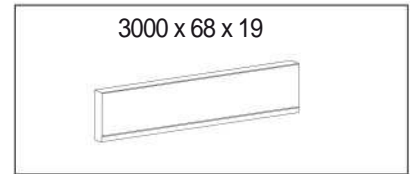
# Kolekcija fronti od masivnog drveta - York i Ascot - Dopunski elementi



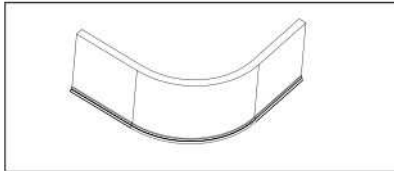
Sokla s ispunom



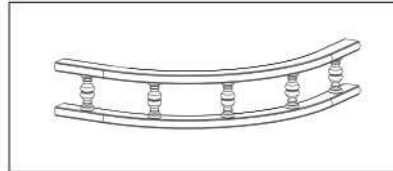
Ogradica



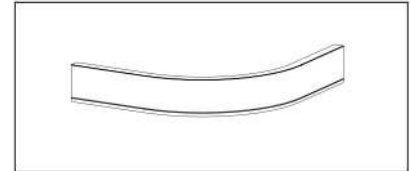
Sjenilo



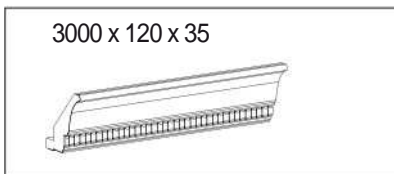
Sokla s ispunom



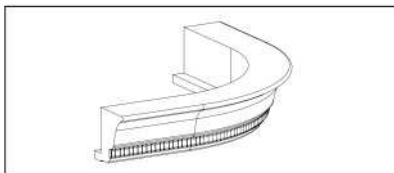
Zaobljena ogradica



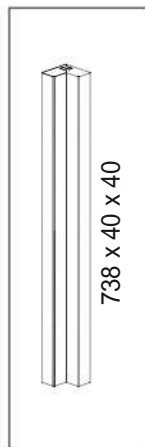
Zaobljeno sjenilo



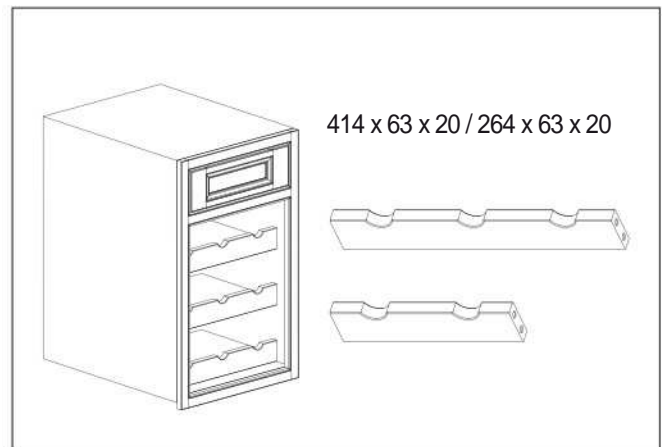
Vijenac



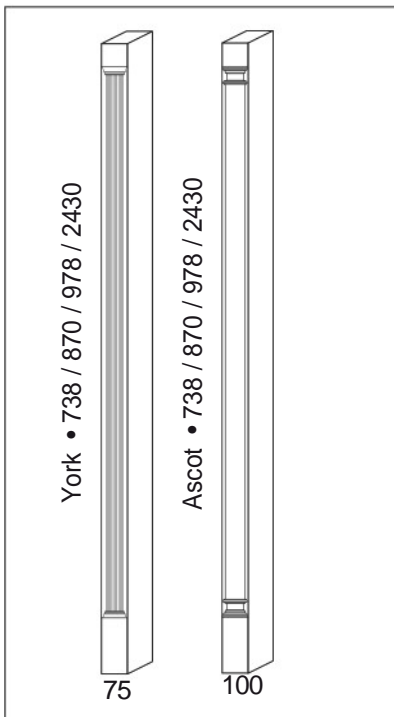
Zaobljena sokla



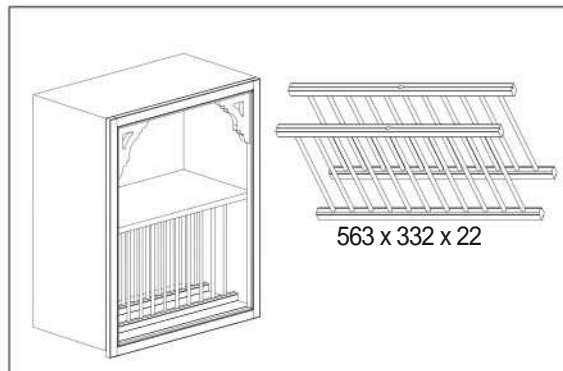
Kutna letvica



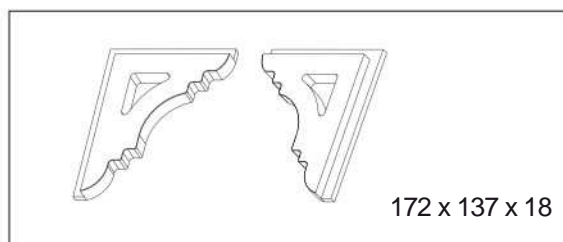
Držać boca



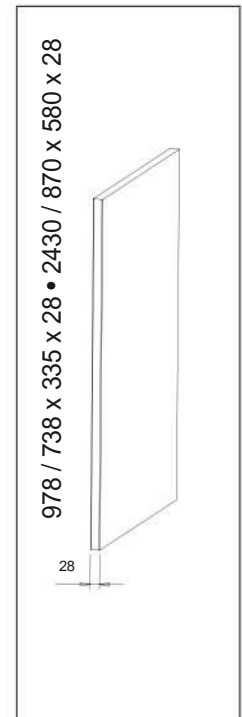
Ukrasne letvice



Držać tanjura (u paru)



Kutni ukrasni element (u paru)



Završni panel

# Kolekcija fronti od masivnog drveta - York i Ascot - Tablica brojeva artikla

Brtna		
	York	Ascot
135x597	00000529000	00000530000
738x100	00000529005	00000530005
978x100	00000529010	00000530010
Otvoreni okvir + fronta za ladicu		
738x300	00000529015	00000530015
738x450	00000529020	00000530020
Set 4 ladicice		
738x200	00000529025	00000530025
738x450	00000529030	00000530030
738x600	00000529035	00000530035
Vratnica + set ladicice		
738x300	00000529040	00000530040
738x400	00000529045	00000530045
738x450	00000529050	00000530050
738x600	00000529055	00000530055
Set 2 vratnice + set ladicice		
738x450	00000529060	00000530060
738x600	00000529065	00000530065
738x900	00000529070	00000530070
set 2 vratnice		
738x450	00000529075	00000530075
738x600	00000529080	00000530080
738x900	00000529085	00000530085
Set vratnica		
480x450	00000529090	00000530090
480x600	00000529095	00000530095
738x245	00000529100	00000530100
738x300	00000529105	00000530105
738x375	00000529110	00000530110
738x400	00000529115	00000530115
738x450	00000529120	00000530120
738x600	00000529125	00000530125
978x300	00000529130	00000530130
978x375	00000529135	00000530135
978x400	00000529140	00000530140
978x450	00000529145	00000530145
978x600	00000529150	00000530150
Okvir za ispunu od stakla		
738x300	00000529155	00000530155
738x450	00000529160	00000530160
978x300	00000529165	00000530165
978x450	00000529170	00000530170
Vratnice za uređaje		
735x147	00000529175	00000530175
735x447	00000529180	00000530180
735x597	00000529185	00000530185
975x597	00000529190	00000530190
1320x447	00000529195	00000530195
1320x597	00000529200	00000530200

Otvoreni okvir		
	York	Ascot
738x450	00000529500	00000530500
738x600	00000529505	00000530505
Set zaobljenih vratnica		
738x335x335	00000529300	00000530300
Set zaobljenih okvira		
738x335x335	00000529305	00000530305
978x335x335	00000529310	00000530310



# Kolekcija fronti od masivnog drveta - York i Ascot - Tablica brojeva artikla

## Dopunski elementi

Vijenac		
	York	Ascot
3000x120x35	00000529400	00000530400
Zaobljena sokla		
-	00000529405	00000530405
Sjenilo		
3000x68x19	00000529410	00000530410
Zaobljeno sjenilo		
-	00000529415	00000530415
Sokla		
3000x150	00000529420	00000530420
Zaobljena sokla		
-	00000529425	00000530425
Ogradica		
2000x72x26	00000529430	00000530430
Zaobljena ogradica		
-	00000529435	00000530435
Letvica		
738x75x48	00000529440	
978x75x48	00000529445	
870x75x215	00000529450	
2430x75x215	00000529455	
738x100x53		00000530440
978x100x53		00000530445
870x100x220		00000530450
2430x100x220		00000530455

Držač boca		
	York	Ascot
264x63x20	00000529460	00000530460
414x63x20	00000529465	00000530465
Držač tanjura (u paru)		
563x332x22	00000529470	00000530470
Kutni ukrasni element (u paru)		
172x137x18	00000529475	00000530475
Završni panel		
738x335x28	00000529480	00000530480
978x335x28	00000529485	00000530485
870x580x28	00000529490	00000530490
2430x580x28	00000529495	00000530495
Set za grijače tijelo		
1700x1038	00000529510	00000530510
Kutna letvica		
738x40x40	00000529515	00000530515
Spojnica i pločica za vratnice aparata		
	00000529900	
Spojnica		
	00000529905	
Podloga		
	00000529910	
Kutnik		
	00000529915	
Kutnik s ublaživačem udara		
	00000529920	

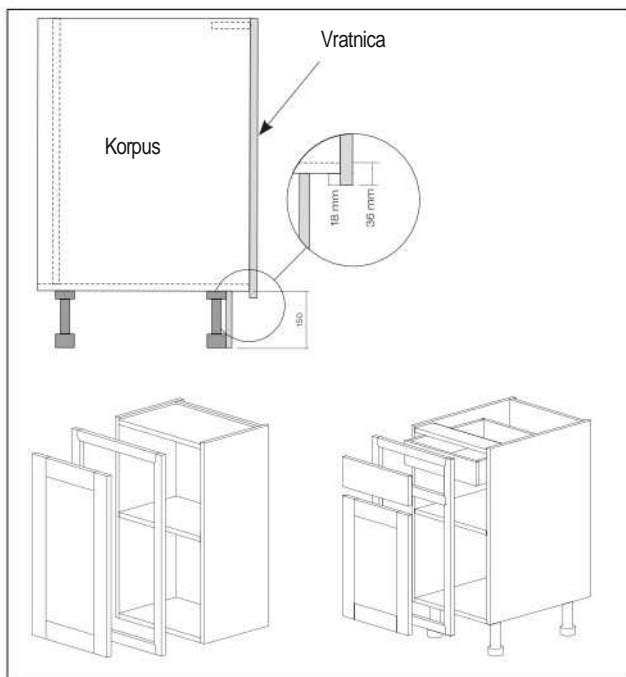




# Kolekcija fronti od masivnog drveta - York i Ascot - Skica za ugradnju

## Sustav prednjih okvira

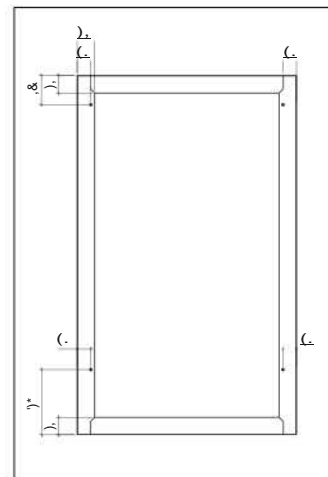
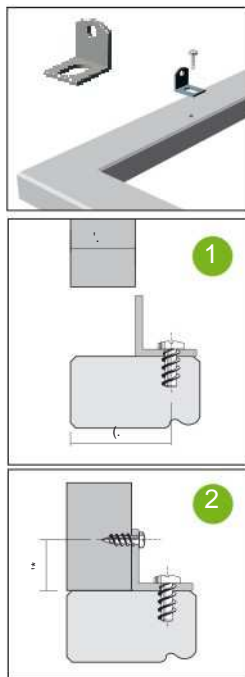
Sustav prednjih okvira se sastoji od okvira koji su neposredno pričvršćeni na korpus, te omogućavaju ugradnju vratnica i ladica unutar samog okvira uz tijelo ormara. Ovaj je sustav predviđen za ormare izrađene od iverala debljine 18 mm. Okviri se ugrađuju na način da se donji unutarnji rub okvira poravnava sa gornjim rubom donjeg dijela korpusa. Okvir je tada 18 mm „niži“ od donjeg ruba donjeg dijela korpusa. Ovakva ugradnja osigurava nesmetano čišćenje te nesmetanu ugradnju nekih kuhinjskih aparata. U nekim slučajevima ugradnja kuhinjskih aparata zahtjeva primjenu posebnih vratnica pa se tada okvir otvara skupa sa vratnicom jer je pričvršćen za samu vratnicu.



## Pričvršćivanje okvira

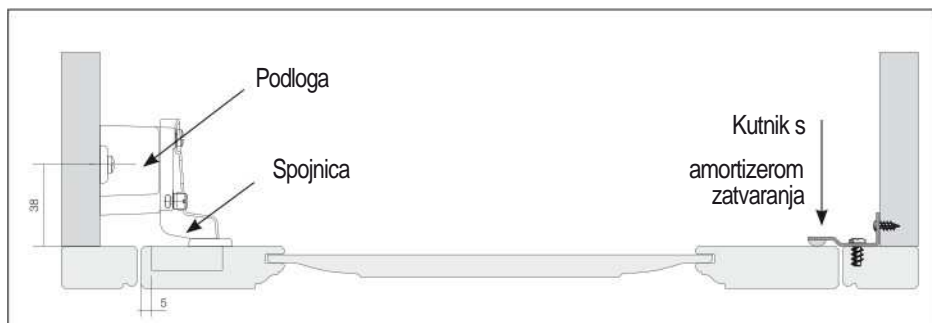
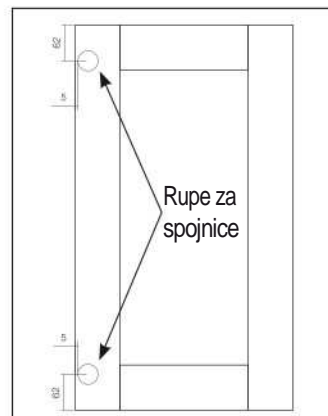
Okvir se pričvršćuje na korpus pomoću čeličnih kutnika i vijaka. Vijci i kutnici nisu dio seta već se moraju posebno naručiti. Na okvirima su napravljena predbušena predviđena za euro vijak: **2800600**

1. Pričvrstite kutnike na okvir, te okvir poravnajte sa donjim rubom ormara. Vanjski dio okvira mora pratiti okomite rubove ormara.
2. Pričvrstite okvir pomoću vijaka 3,5x12 mm.



## Spojnice

Ako ugrađujete sa spojnicom koristite pločice maksimalne debljine. Pločice za spojnice treba pričvrstiti na rub ormara. Rupe za fiksiranje pločica za spojnice mora biti na 38 mm od ruba ormara. Maksimalni kut otvaranja spojnica može biti 110 stupnjeva. Preporučena pozicija centra provrta čašice za spojnice u odnosu na donji i gornji rub vratnice treba biti 62 mm. Na taj način se može izbjeći preklapanje pozicija spojnice i metalnih kutnika. Ublaživači se mogu ugraditi na spojnicu (kod vratnica visine iznad 1200 mm potrebno je koristiti najmanje dva ublaživača).



## Ublaživači

Kod vratnica sa zatvaranjem na pola korpusa potrebno je ugraditi ublaživače udara. Jedna vratnica zahtijeva ugradnju dva ublaživača koji se pričvršćuju vijcima 3,5x16 mm.

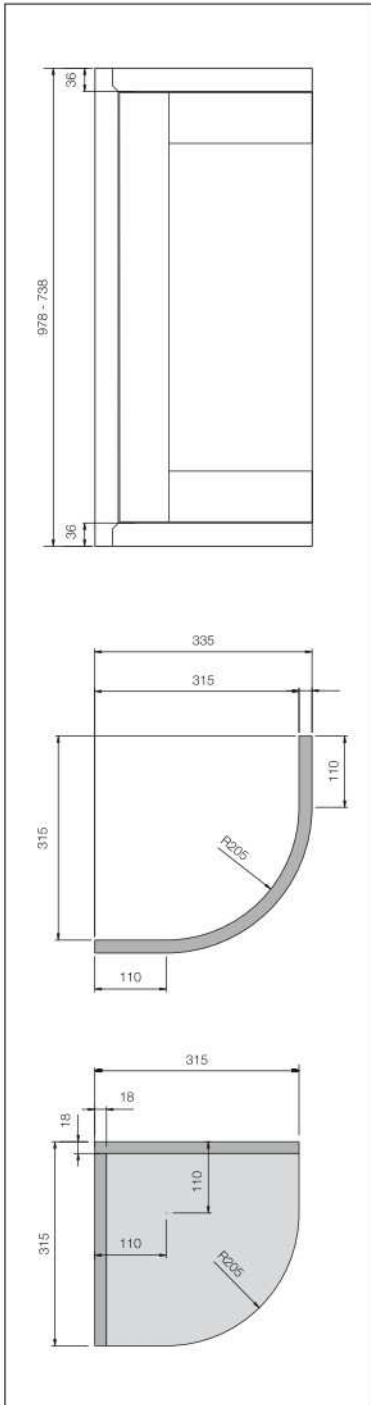
Preporučeni ublaživač:

**00013700110**

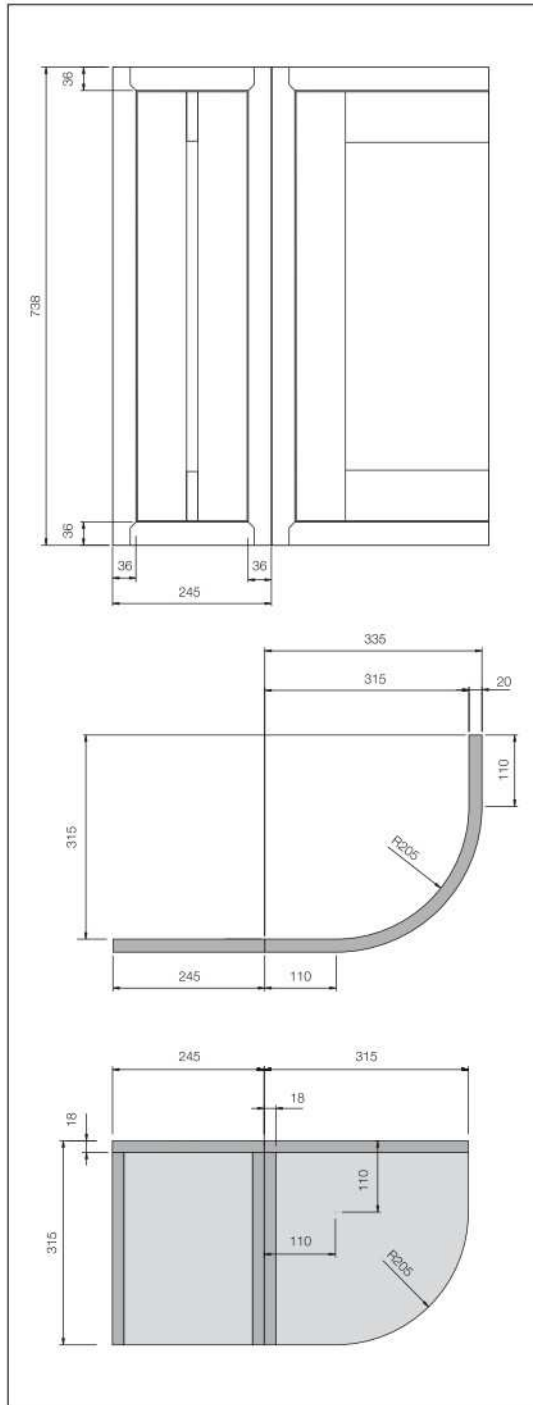


## Vratnice za kućanske aparate

Vratnice za primjenu na otvorima u kojima su ugrađeni kuhinjski aparati podsjećaju na vratnice sustava prednjih okvira, ali su izrađene od jednog komada. Kako se vratnica i okvir otvaraju u isto vrijeme, osigurava se nesmetani pristup kućanskim aparatima. Uz ovaj tip vratnica su primjenjive obične spojnice, a isto tako i pripadajući elementi za pričvršćivanje. Mogu se koristiti kod hladnjaka, ledenica, pećnici sl. kako je to navedeno na 26. stranici u tablici. Ove se vratnice mogu ugrađivati i sa kontra elementima dimenzija 135x597mm jer su oni krojivi naželjenu dimenziju pa predstavljaju odlične dodatke kod ugradnje određenih uređaja.



**Zaobljeni okvir  
za gornje elemente**



**Zaobljena vratnica  
za donje ili gornje elemente**

